



**ALED** CHARGING

## FlexCharge Chargeur EV Intelligent de Niveau 2

Le chargeur EV FlexCharge Intelligent de Niveau 2 est une solution de recharge EV tout-en-un flexible et fiable, idéale pour les applications commerciales, résidentielles et de vente au détail intérieures ou extérieures.



### Applications

---



#### Résidentiel

Parfaite pour les habitations multifamiliales, notre flotte de chargeurs EV est compatible avec la plupart des véhicules électriques en Amérique du Nord.



#### Commercial

Nos socles simple et double face sont idéaux pour les configurations commerciales.



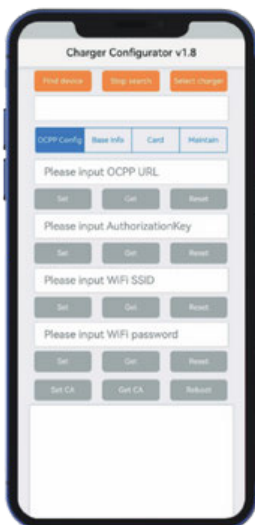
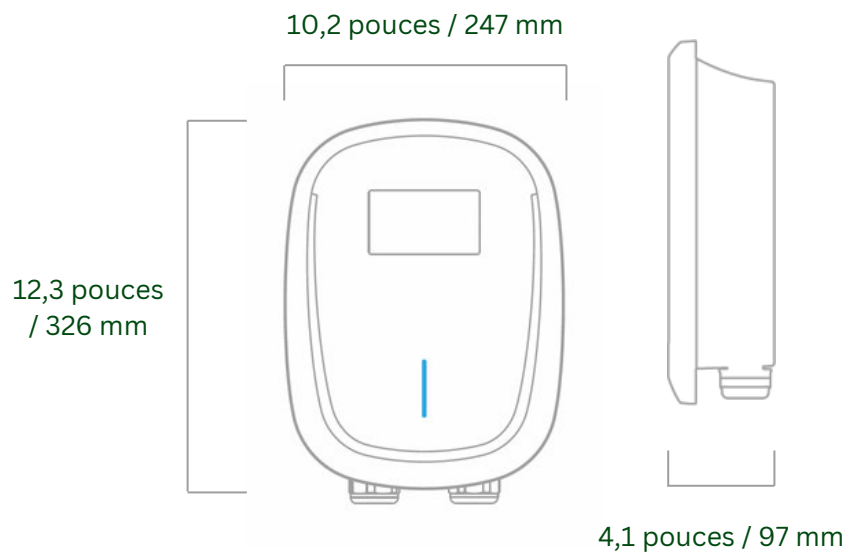
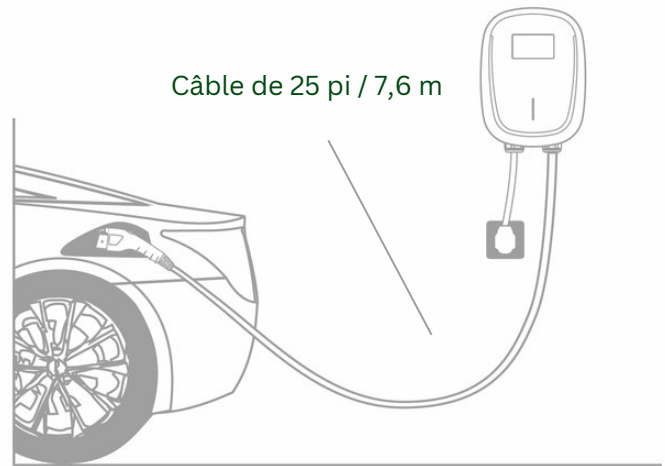
#### Retail

Nos solutions peuvent vous aider à pérenniser votre entreprise et à améliorer vos équipements actuels.

## Chargeur EV FlexCharge Smart Niveau 2

### Caractéristiques du Produit

- Fournit des vitesses de charge 8 fois plus rapides que les chargeurs EV de niveau 1 avec une puissance maximale de 48 A.
- Paiement sans contact RFID pour une interaction utilisateur rapide et efficace.
- Idéal pour toutes les applications intérieures et extérieures jusqu'à -22°F - 122°F (-30°C - 50°C) avec un NEMA Type 4 | Indice IP65.
- Convient pour un montage mural ou sur socle avec un kit d'ancrage.
- Connexion Wi-Fi et Bluetooth 4 GHz fiable pour des capacités de chargement à distance.
- Logiciel de gestion flexible OCPP 1.6J avec mises à jour du micrologiciel à distance.
- Capable de résister à un impact de 11,0 lb (5 kg) à une hauteur de 15,8" (400 mm) sans subir de dommages grâce à un indice de dégâts IK 10.
- Configurations de socle de recharge EV simple et double face disponibles.



### Application OCPP et logiciel de mise à jour à distance

- Connectez-vous au chargeur Smart Level 2 EV à distance via WiFi à l'aide de l'application de configuration OCPP.
- Mettez à jour le logiciel de votre flotte commerciale à distance et adaptez l'expérience de recharge à vos clients.

Courant D'entrée	48A
Tension D'entrée (Monophasé)	208-240V/ 60Hz
Connectivité Réseau	Ethernet + Wi-Fi Et Bluetooth + 4G
Technologie RFID Et OTA	Inclus
Prise	Tesla NACS
Nombre De Ports	Seul
Câble De Chargement	25 Pieds (7,6 M)
Ocpp 1.6, Câblé	Oui
Connexion D'entrée CA	L/N/GND
Sortie Maximale, 60 Hz	48A / 11.5kW
Dimensions (H X L X P)	12,3" X 10,2" X 4,1" (326 Mm X 247 Mm X 97 Mm)
Poids	13,2 Lb Avec Prise
Protection IP	IP65 / NEMA Type 4
Inviolable	IK10, Sauf LCD Et RFID
Gestion Des Câbles	Facultative
Température De Fonctionnement	-22°F - 122°F (-30°C - 50°C)
Humidité	Maximum 95 %
Précision De Mesure	+/- 1%
Protection D'entrée	UVP, OVP, RCD, SPD
Protection De Sortie	OCP, Défaut Pilote De Contrôle
Protection Interne	OTP, Défaut De Fonction MCU
Sécurité	UL2594
Conformité Et Certification	Conforme ETL, Conforme FCC, Certifié Energy Star
Puissance Configurable	Intégré
Affichage LCD	Écran LCD De 4,3 Pouces
Garantie	3 Années

## Accessories

SKU #	Description du Produit
EVC48V-LV2-PD1	Piédestal De Base Pour Station De Recharge Pour Véhicules Électriques - Simple Face
EVC48V-LV2-PD2	Piédestal De Base Pour Station De Recharge Pour Véhicules Électriques - Double Face
EVC48V-LV2-ANCHOR	Kit D'ancrage Pour Béton Humide